

**Apparatus and method for manufacturing liquid crystal display**

Patent Number:  US2001021000  
Publication date: 2001-09-13  
Inventor(s): EGAMI NORIHIKO (JP)  
Applicant(s):  
Requested Patent:  JP2001215459  
Application Number: US20010774560 20010201  
Priority Number(s): JP20000025207 20000202  
IPC Classification: G02F1/13  
EC Classification: G02F1/1341  
Equivalents:

---

**Abstract**

---

A liquid crystal display 100 provided in which two transparent substrates are correctly positioned. For this purpose, a lower drawing station 24 disposed below a lower substrate 12 and movable in the horizontal direction includes holes 48 in its portion faced with the lower substrate. An upper drawing station 28 disposed above an upper substrate 14 includes holes 54 in its portion faced with the upper substrate. A void-free elastic sheet 50 is disposed between the lower substrate 12 and the lower drawing station 24 or between the upper substrate 14 and the upper drawing station 28

Data supplied from the esp@cenet database - I2

(19) 日本国特許庁 (J P)

(12) 公開特許公報 (A)

(11) 特許出願公開番号  
特開2001-215459  
(P2001-215459A)

(43) 公開日 平成13年8月10日 (2001.8.10)

(51) Int.Cl. <sup>7</sup>	識別記号	F I	テームト(参考)
G 0 2 F 1/13	1 0 1	G 0 2 F 1/13	2 H 0 8 8
1/1339	5 0 5	1/1339	2 H 0 8 9

審査請求 未請求 請求項の数 9 O L (全 6 頁)

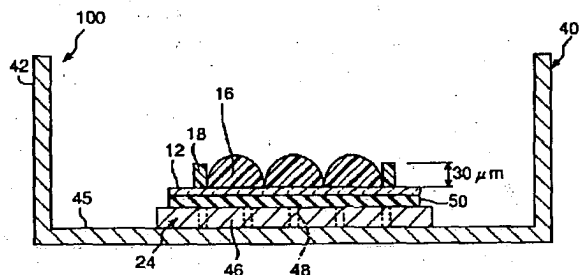
(21) 出願番号	特願2000-25207(P2000-25207)	(71) 出願人	000005821 松下電器産業株式会社 大阪府門真市大字門真1006番地
(22) 出願日	平成12年2月2日(2000.2.2)	(72) 発明者	江上 典彦 大阪府門真市大字門真1006番地 松下電器 産業株式会社内
		(74) 代理人	100062144 弁理士 青山 葆 (外1名) Fターム(参考) 2H088 FA04 FA09 FA30 MA17 MA20 2H089 NA22 NA44 NA49 NA60 QA12 QA16

(54) 【発明の名称】 液晶表示素子製造装置

(57) 【要約】

【課題】 2枚の透明基板が正確に位置合わせされた液晶表示素子を得る製造装置を提供する。

【解決手段】 透光性材料からなる下基板12の上に液晶材料16を滴下し、真空雰囲気内で該液晶材料の上に透光性材料からなる上基板14を貼り合わせるにより、これら下基板と上基板との間に均一に液晶材料を保持させる液晶素子製造装置100である。この製造装置において、下部吸着機構24は、下基板の下に水平方向に移動可能に配置され、下基板に対向する面に複数の吸着孔48を有する。また、上部吸着機構28は、上基板の上に配置され、上基板に対向する面に複数の吸着孔54を有する。そして、下基板と下部吸着機構又は上基板と上部吸着機構との間には、気体密閉構造を含まない弾性シート50が配置されている。



## 【特許請求の範囲】

【請求項1】 透光性材料からなる下基板の上に液晶材料を滴下し、真空雰囲気内で該液晶材料の上に透光性材料からなる上基板を貼り合わせることにより、これら下基板と上基板との間に均一に液晶材料を保持させる液晶素子製造装置において、

下基板の下に水平方向に移動可能に配置され、下基板に対向する面に複数の吸着孔を有する下部吸着機構と、上基板の上に配置され、上基板に対向する面に複数の吸着孔を有する上部吸着機構と、下基板と下部吸着機構又は上基板と上部吸着機構との間に配置された、気体密閉構造を含まない弾性シートを有することを特徴とする液晶表示素子製造装置。

【請求項2】 弾性シートはシリコン又はフッ素からなることを特徴とする請求項1に記載の液晶表示素子製造装置。

【請求項3】 弾性シートが厚み方向に貫通する複数の貫通孔を有することを特徴とする請求項1又は2のいずれか一に記載の液晶表示素子製造装置。

【請求項4】 弾性シートの各貫通孔は、該弾性シートが隣接する下部吸着機構又は上部吸着機構の対応する吸着孔に連通するように配置されていることを特徴とする請求項3に記載の液晶表示素子製造装置。

【請求項5】 貫通孔の内径が5mm以下であることを特徴とする請求項3又は4のいずれか一に記載の液晶表示素子製造装置。

【請求項6】 弾性シートの貫通孔は、該弾性シートが隣接する下部吸着機構又は上部吸着機構の吸着孔を含む領域に形成されていることを特徴とする請求項3から請求項5のいずれか一に記載の液晶表示素子製造装置。

【請求項7】 弾性シートの貫通孔は、該弾性シートが隣接する下部吸着機構又は上部吸着機構の吸着孔を含む領域の10%以上の面積を占めることを特徴とする請求項3から請求項6のいずれか一に記載の液晶表示素子製造装置。

【請求項8】 弾性シートの下基板に対向する面にポリエチレンシートが配置され、該ポリエチレンシートには弾性シートの貫通孔に対応する位置に貫通孔が形成されていることを特徴とする請求項3から請求項7のいずれか一に記載の液晶表示素子製造装置。

【請求項9】 弾性シートの下基板に対向する面にフッ素又はテフロンからなる層をコーティングし、このコーティングされた層には弾性シートの貫通孔に対応する位置に貫通孔が形成されていることを特徴とする請求項3から請求項7のいずれか一に記載の液晶表示素子製造装置。

## 【発明の詳細な説明】

【0001】

【発明の属する技術分野】本発明は、コンピュータ装置、テレビ受像機等の画像表示パネルとして利用される

液晶表示素子の製造装置に関する。

【0002】

【従来の技術】図6は一般的な液晶表示素子の断面を模式的に表した図である。この図に示すように、液晶表示素子10は、透明材料（例えば、ガラス）からなる下基板12と、同じく透明材料からなる上基板14と、これら下基板12と上基板14との間に保持された液晶材料16を有する。なお、図示しないが、下基板12と上基板14の表面には適宜電極が配置されている。下基板12と上基板14との接着は、両者の周縁部に沿って連続的に配置された接着剤18により図られている。この接着剤18には一定の大きさ（例えば、外径が5 $\mu$ m）の球状スペーサ20が含まれており、これらのスペーサ20により下基板12と上基板14との間隔が一定の値（スペーサ径に等しい値）に保たれている。

【0003】この液晶表示素子10は、図7に示す工程に従って製造される。具体的に説明すると、まず下基板12の上面外縁部に沿って連続的に紫外線硬化型接着剤18を塗布する（工程a）。図示しないが、接着剤18には、図6に示すスペーサ20が含まれている。また、一般に接着剤18の塗布厚は30 $\mu$ m程度である。次に、下基板12の上面であって接着剤18で囲まれた領域の内側に、液晶材料16を均等に滴下する（工程b）。続いて、液晶材料16を保持した下基板12を、弾性シート22を介して、下部吸着機構24の上に載せる。次に、真空雰囲気26の中で、上部吸着機構28によって上面が吸着支持された上基板14を下基板12に向けて下降し、図示するように盛り上がった状態の液晶材料16を押し広げて該液晶材料16と接着剤18とを接触させる。その後、下部吸着機構24を水平方向に動かし、上基板14に対して下基板12を正しく位置させる。この状態で、上部吸着機構28と上基板14を下降し、下基板12と上基板14との間隔が所定の値（スペーサ径）になるまで加圧する。最後に、紫外線ランプ30を用いて接着剤18に紫外線32を照射して該接着剤18を硬化し、液晶表示素子10を完成する。

【0004】

【発明が解決しようとする課題】しかしながら、従来の液晶表示素子製造装置では、下基板12と下部吸着機構との間に配置される弾性シート22として気泡を内包した構造（すなわち、気体密閉構造）のものを採用している。そのため、弾性シート22を真空雰囲気26中に入れると、内包されている気泡が膨張する。そして、上基板14を下基板12に加圧する際に、膨張した気泡の存在により、上基板14に対して一度は位置合わせされた下基板12が水平方向に移動してずれるという問題があった。

【0005】そこで、本願発明は、下基板に対して上基板を加圧する際に下基板又は上基板が他方の基板に対して移動することがなく、そのために下基板が上基板に対

して正確に位置合わせされた液晶表示素子を得ることができる液晶表示素子製造装置を提供することを目的とする。

#### 【0006】

【課題を解決するための手段】この目的を達成するために、本願発明は、透光性材料からなる下基板の上に液晶材料を滴下し、真空雰囲気内で該液晶材料の上に透光性材料からなる上基板を貼り合わせるにより、これら下基板と上基板との間に均一に液晶材料を保持させる液晶素子製造装置を改良したもので、下基板の下に水平方向に移動可能に配置され、下基板に対向する面に複数の吸着孔を有する下部吸着機構と、上基板の上に配置され、上基板に対向する面に複数の吸着孔を有する上部吸着機構と、下基板と下部吸着機構又は上基板と上部吸着機構との間に配置された、気体密閉構造を含まない弾性シート（好ましくは、シリコン又はフッ素からなるシート）を有することを特徴とする。

【0007】この液晶表示素子製造装置によれば、基板と該基板に対応する吸着機構との間に配置される弾性シートは気体密閉構造（すなわち、密閉された気泡を内包しない構造）であるため、該弾性シートを真空雰囲気中に置いても弾性シートが膨張することがない。したがって、下基板に対して上基板を加圧しても、弾性シートは加圧方向にのみ変形し、この加圧方向と交叉する方向（例えば、水平方向）に変形することがない。そのため、既に位置合わせされた両基板の水平方向に関する位置関係が加圧時に狂いを生じることがなく、両基板を適正な位置関係に配置した液晶表示素子が得られる。

【0008】本発明の他の形態の液晶表示素子製造装置は、弾性シートが厚み方向に貫通する複数の貫通孔を有することを特徴とする。この液晶表示素子製造装置によれば、吸着装置の吸着力を、弾性シートを介して、該弾性シートに接する基板に及ぼすことができ、吸着装置に対する基板の移動を確実に防止できる。

【0009】本発明の他の形態の液晶表示素子製造装置は、弾性シートの各貫通孔が、該弾性シートに隣接する下部吸着機構又は上部吸着機構の対応する吸着孔に連通するように配置されていることを特徴とする。また、他の形態の液晶表示素子製造装置は、貫通孔の内径が5mm以下であることを特徴とする。さらに、他の形態の液晶表示素子製造装置は、弾性シートの貫通孔が、該弾性シートが隣接する下部吸着機構又は上部吸着機構の吸着孔を含む領域に形成されていることを特徴とする。さらにまた、他の形態の液晶表示素子製造装置は、弾性シートの貫通孔が、該弾性シートに隣接する下部吸着機構又は上部吸着機構の吸着孔を含む領域の10%以上の面積を占めることを特徴とする。これらの液晶表示素子製造装置によれば、貫通孔を介して吸着装置の吸着力を確実に基板に伝達し、加圧時の基板の移動を更に確実に防止できる。

【0010】また、本発明の他の形態の液晶表示素子製造装置は、弾性シートの下基板に対向する面にポリエチレンシートが配置され、該ポリエチレンシートには弾性シートの貫通孔に対応する位置に貫通孔が形成されていることを特徴とする。この液晶表示素子製造装置によれば、加圧接着後、基板を弾性シートから容易に分離できる。なお、ポリエチレンシートに代えて弾性シートの下基板に対向する面にフッ素又はテフロンからなる層をコーティングし、このコーティングされた層には弾性シートの貫通孔に対応する位置に貫通孔を形成してもよい。

#### 【0011】

【発明の実施の形態】以下、添付図面を参照して本発明にかかる液晶表示素子製造装置の好適な実施の形態を説明する。なお、本願明細書及び添付図面において、共通する部材及び部分については同一の符号を使用する。

#### 【0012】(1) 実施の形態1

図1から図3は、実施の形態1にかかる液晶表示素子製造装置（以下、「製造装置」という。）100及び該製造装置100を用いた液晶表示素子の製造プロセスの一部を示す。これらの図において、製造装置100は真空容器40を有する。真空容器40は、上部に開口部を有する容器本体42と、この容器本体42の上部開口部を閉鎖する蓋44とを有する。また、真空容器40の内部は、容器本体42の底部45に接続されている管を介して真空源（共に図示せず）に接続されており、底部45に接する真空容器内部の空間を真空化できるようにしてある。

【0013】容器本体42の底部45上には、下部吸着機構24が設けてある。この下部吸着機構24は下部吸着板46を有する。下部吸着板46は、その上面が所定の平坦度を有するように加工されており、図示しない水平移動機構によって、水平方向の第1の方向と該第1の方向に直交する第2の方向に移動できるようにしてある。下部吸着板46の上面所定領域には、複数の吸着孔48が一定の密度で又は一定の間隔をあけて形成されている。また、吸着孔48は上述した真空源に接続可能としてあり、吸着孔48に真空を導入することで下部吸着板46の上面に物体（具体的には、後述する弾性シート及び下部基板）を吸着保持できるようにしてある。

【0014】下部吸着板46の上面には、弾性シート50が配置される。弾性シート50としては、内部に気泡を内包しない構造（気体非密封構造）のシートが利用される。このような構造を採用するためには、弾性シート50を構成する材料として、シリコンゴム又はフッ素ゴムを利用するのが好ましい。

【0015】弾性シート50の上には、液晶表示素子の製造一過程で塗布及び滴下された接着剤18と液晶材料16を保持する下基板12が保持され、その後、図2及び図3に示すように、下基板12の上に上基板14が重ね合わされて加圧される。

【0016】図2は、下基板12に上基板14を重ね合わせる過程を示す。図示するように、この過程では、容器本体42の内部に上部吸着機構28が配置される。この上部吸着機構28は上部吸着板52を有する。上部吸着板52は、下面が所定の平坦度を有するように加工されている。また、下部吸着板46の下面の所定領域(具体的には、後述する上基板14を保持する領域)には、複数の吸着孔54が一定の密度で又は一定の間隔をあけて形成されている。これらの吸着孔54は適宜管を介して上述した真空源に接続可能としてあり、吸着孔54に真空を導入することで上部吸着板52の下面に物体(具体的には、後述する上基板)を吸着保持できるようにしてある。

【0017】上部吸着板52の外周部と容器本体42との間には適宜シール部材56が配置され、これにより上部吸着板52の下に密閉空間58が形成されている。この上部吸着板52は、蓋44を貫通する軸60の下端に支持されている。一方、軸60の上端には、蓋44に固定された軸昇降機構62が連結されており、軸昇降機構62を駆動することにより、上部吸着板52が昇降できるようにしてある。

【0018】下基板12と上基板14とを接着する過程において、上部吸着板52の下面所定領域に上基板14が配置され、その後、吸着孔54に真空が導入されて上基板14が保持される。そして、上基板14を保持した上部吸着板52は容器本体42の内部に配置される。また、蓋44が容器本体42に固定される。次に、吸着孔54と同様に、容器本体42の密閉空間58と下部吸着板46の吸着孔48に真空が導入される。そして、この状態で軸昇降機構62を駆動し、上部吸着板52を下降する。

【0019】その結果、上基板14が、下基板12上に保持されている接着剤18と液晶材料16に接触し、これら接着剤18を液晶材料16を水平方向に押し広げる。上基板14と下基板12との間隔が所定の値(5 $\mu$ m)になる前に、水平移動機構によって下部吸着板46が水平方向に移動し、上基板14に対して下基板12が水平方向に適正に位置決めされる。位置決め後、上部吸着板52が更に下降し、上基板14と下基板12との間隔が所定の値(5 $\mu$ m)になるまで、上基板14が下基板12に対して加圧される。このとき、気体非密閉構造の弾性シート50は密閉空間58に真空を導入しても膨張しないので、上基板14を下基板12に加圧する際に下基板12が水平方向に移動しない。したがって、水平方向に位置決めされた下基板12と上基板14の水平位置関係は最終製品になるまで維持される。

【0020】上基板14と下基板12との間隔が一定の値になると、密閉空間58から真空を除去し、上部吸着板52と液晶表示素子10を容器本体42から取り出す。取り出された液晶表示素子は後に紫外線が照射され

て接着剤18を硬化し、最終製品となる(図7(d)参照)。

#### 【0021】(2)実施の形態2

図4は、実施の形態2の製造装置100'を示す。この製造装置100'において、弾性シート70には複数の貫通孔72が形成されている。各貫通孔72は、弾性シート70に接する下部吸着板46に形成されている吸着孔48に対応する個所に形成されており、弾性シート70を下部吸着板46上に正しく位置決めした状態で、弾性シート70の貫通孔72が下部吸着板46の吸着孔48に連通するようにしてある。したがって、実施の形態2の製造装置100'によれば、下部吸着板46の吸着孔48に導入された真空が弾性シート70の貫通孔72を介して下基板12の下面に作用する。そのため、下基板12が下部吸着板46に対して正しく位置決めできると共に、下基板12の水平移動を効果的に規制する。また、貫通孔72を設けることにより、下基板12を弾性シート70に対して隙間無く密着させることができるので、弾性シート70として変形し易い材料を選択し、これにより下基板12が上基板14の形状に倣って変形でき、両基板の間隔を全領域で一定に保つようにできる。

【0022】なお、下基板12を十分に吸引するためには、貫通孔72の開口率(弾性シート70が下基板12に接する面積に対する貫通孔72の面積の比率)は約10%以上とするのが好ましい。また、貫通孔72の孔径が過剰に大きくなると、この貫通孔72に隣接する部分の下基板12が変形する。そのため、下基板12の変形を防止するためには、貫通孔72の孔径は、5mm以下とするのが好ましい。さらに、下部吸着板46の吸着孔48に導入される真空を無駄なく下基板12に作用させるために、弾性シート70に形成する貫通孔72は、該弾性シート70が下部吸着板46と下基板12の両方に接する領域に限るべきである。

#### 【0023】(3)実施の形態3

図5は実施の形態3の製造装置100''を示す。この製造装置100''において、弾性シート70には、実施の形態2の製造装置100'と同様に複数の貫通孔72が形成され、弾性シート70と下基板12との間にポリエチレンからなる剥離シート80が介在されている。また、剥離シート80には、上述した弾性シート70の貫通孔72に連通する複数の貫通孔82が形成されており、下部吸着板46の吸着孔48に導入された真空が、弾性シート70の貫通孔72と剥離シート80の貫通孔82を介して、効果的に下基板12の下面に作用するようにしてある。

【0024】この剥離シート80を有する製造装置100'によれば、加圧後の液晶表示素子を取り出す際に、剥離シート80の存在によって下基板12を下部吸着機構24から容易に分離できる。そのため、分離時に下基板12に不要な力が作用して該下基板12が変形すると

という問題がない。

【0025】なお、ポリエチレンシートに代えて弾性シートの下基板に対向する面にフッ素又はテフロンからなる層をコーティングし、このコーティングされた層には弾性シートの貫通孔に対応する位置に貫通孔を形成してもよい。また、以上の実施形態では、弾性シート、剥離シートは下基板と該下基板を支持する下部吸着板との間に配置したが、上基板と該上基板を支持する上部吸着板との間に弾性シート、剥離シートを設けてもよい。

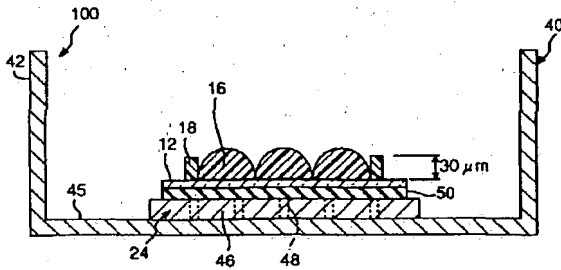
【0026】

【発明の効果】以上の説明で明らかなように、本発明にかかる液晶表示素子製造装置によれば、2枚の基板の間に液晶材料を挟持して加圧する過程において、これら2枚の基板を平面方向に位置ずれ無く保持できる。また、2枚の基板を貼り合わせた段階の液晶表示素子を変形なく製造装置から取り出すことができる。

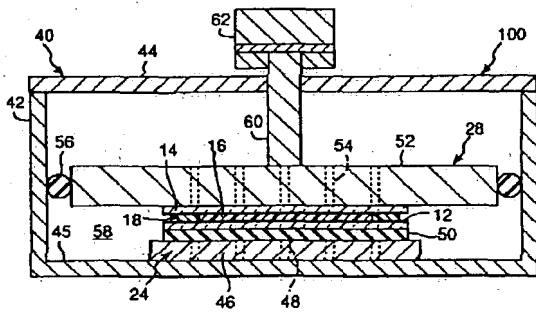
【図面の簡単な説明】

【図1】 本発明にかかる液晶表示素子製造装置の一部

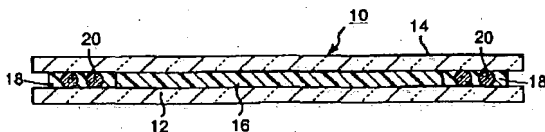
【図1】



【図3】



【図6】



を示す断面図。

【図2】 図1と共に本発明にかかる液晶表示素子製造装置及び液晶表示素子の製造一過程を示す断面図。

【図3】 図1及び図2と共に本発明にかかる液晶表示素子製造装置及び液晶表示素子の製造一過程を示す断面図。

【図4】 本発明にかかる液晶表示素子製造装置の他の形態及び液晶表示素子の製造一過程を示す断面図。

【図5】 本発明にかかる液晶表示素子製造装置の他の形態及び液晶表示素子の製造一過程を示す断面図。

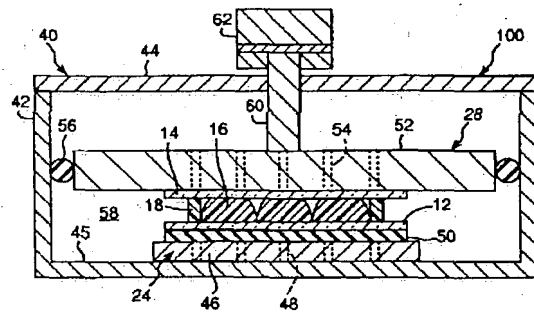
【図6】 液晶表示素子を模式的に表した断面図。

【図7】 液晶表示素子の製造過程を説明する断面図。

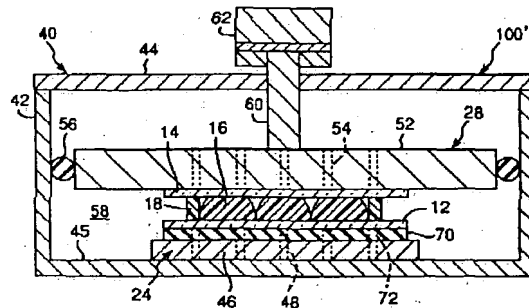
【符号の説明】

12：下基板、14：上基板、16：液晶材料、24：下部吸着機構、46：下部吸着板、48：吸着孔、50、70：弾性シート、52：上部吸着板、72：貫通孔、100：液晶表示素子製造装置。

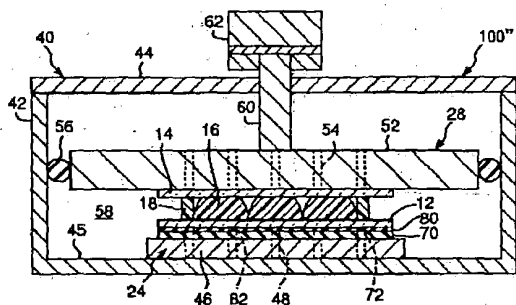
【図2】



【図4】



【図5】



【図7】

